

Оборудование для нагрева воды

Разборные теплообменники BOWMAN



Конструкция теплообменников позволяет производить техническое обслуживание и ремонт. Нагреваемая вода проходит через пучок труб, а теплоноситель подается в межтрубное пространство. Пучок труб выполнен из сплава меди и никеля или из титана (для использования в бассейнах с соленой водой или соевым электролизом). Эффективная работа теплообменника достигается уже при температуре 82°C.

В комплект поставки теплообменников мощностью от 40 до 100 кВт входят соединительные муфты под вклейку Ø50 мм (40 и 70 кВт) и Ø63 мм (100 кВт). Теплообменники можно крепить как вертикально, так и горизонтально. Максимальная рабочая температура 120°C. Максимальное рабочее давление 6 бар.



Датчик потока

Датчик монтируется в трубу диаметром от 32 мм до 200 мм. Подсоединение: 1" HP.

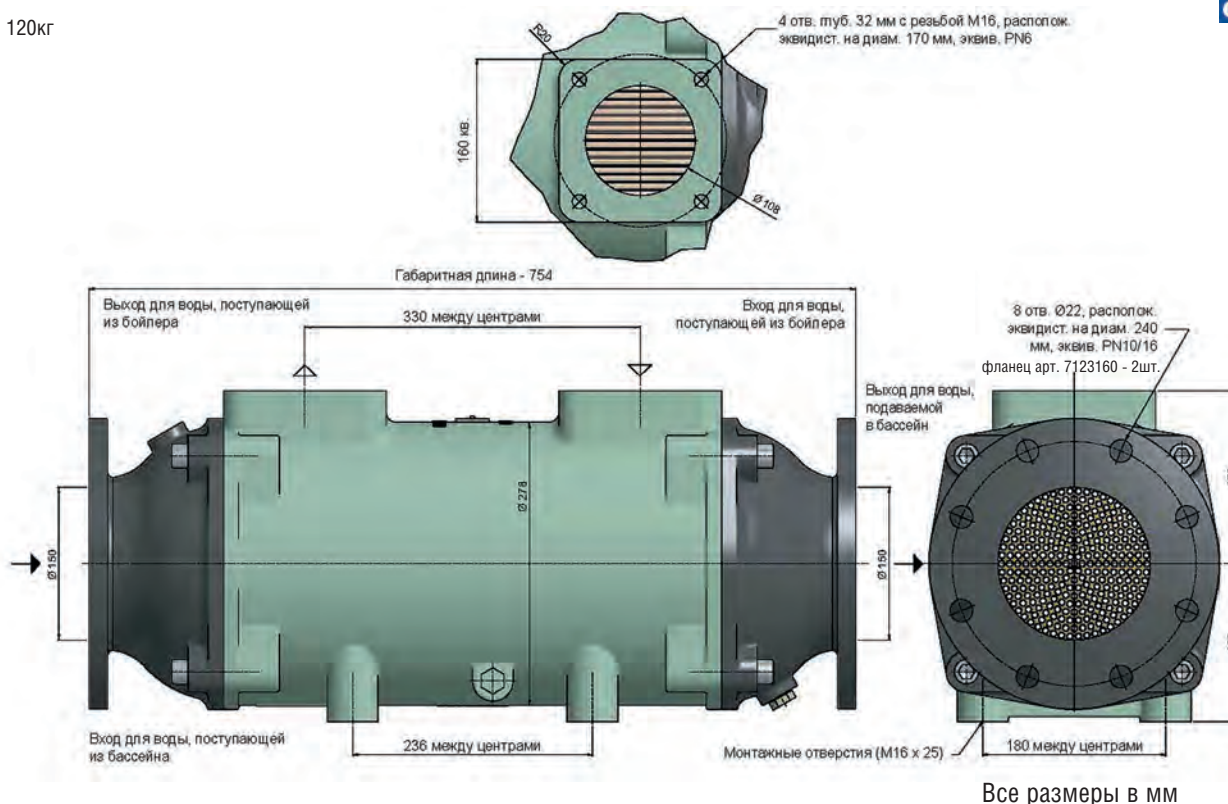
Артикул	Тип
FF82	Датчик потока FF82 1" HP

Артикул	Материал пучка труб	Мощность, кВт
EC080-5113-1C	купроникель	20
EC080-5113-1T	титан	25
EC100-5113-2C	купроникель	40
EC100-5113-2T	титан	50
EC120-5113-3C	купроникель	70
EC120-5113-3T	титан	80
FC100-5114-2C	купроникель	100
FC100-5114-2T	титан	110
FG100-5115-2C	купроникель	170
FG100-5115-2T	титан	190
FG160-5115-5T	титан	300
GL140-3708-2C	купроникель	300
GL140-3708-2T	титан	320
GK190-5117-3C	купроникель	556
GK190-5117-3T	титан	630
JK190-5118-3	купроникель	780
JK190-5118-3T	титан	960
PK190-5119-3	купроникель	1055
PK190-5119-3T	титан	1170



PK190-5119-3

120кг



Комплектующие к теплообменникам

Артикул	Наименование
SLP1DF02E1E20	Закрытый соленоидный клапан 3/4"
SLP1DF02E1G25	Закрытый соленоидный клапан 1"
SLP1DF02E1J40	Закрытый соленоидный клапан 1 1/2"
SLP1DF02E1K50	Закрытый соленоидный клапан 2"
YOS40-6-130	Насос для перекачки теплоносителя с накидными гайками
133474	Накидная муфта ПВХ-латунь 50 x 1 1/2" HP
133475	Накидная муфта ПВХ-латунь 63 x 2" HP



SLP1DF02E1 (E20/G25/J40/K50)



YOS40-6-130

НОВИНКА!

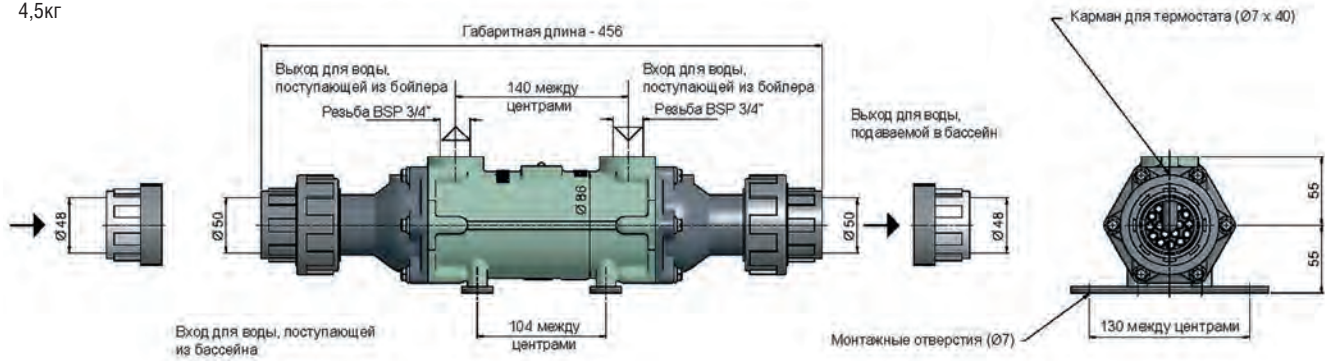


133474, 133475



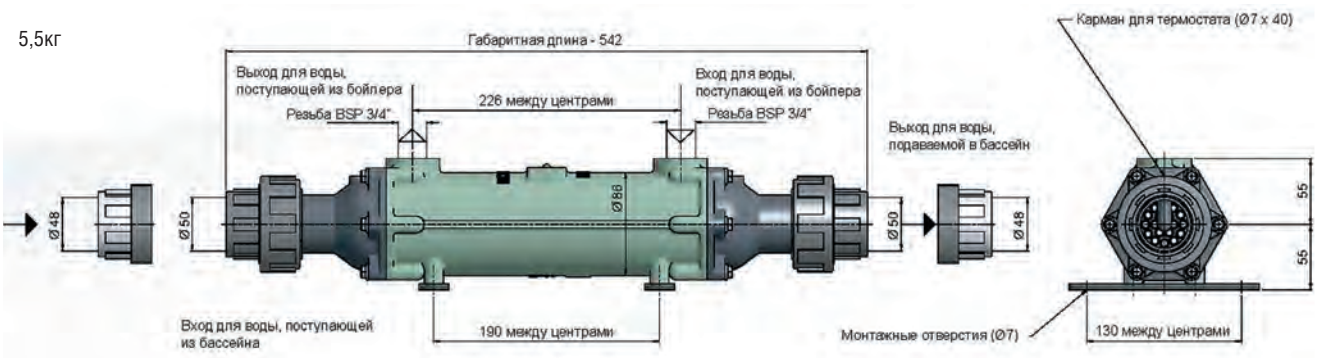
EC100-5113-2C

4,5кг



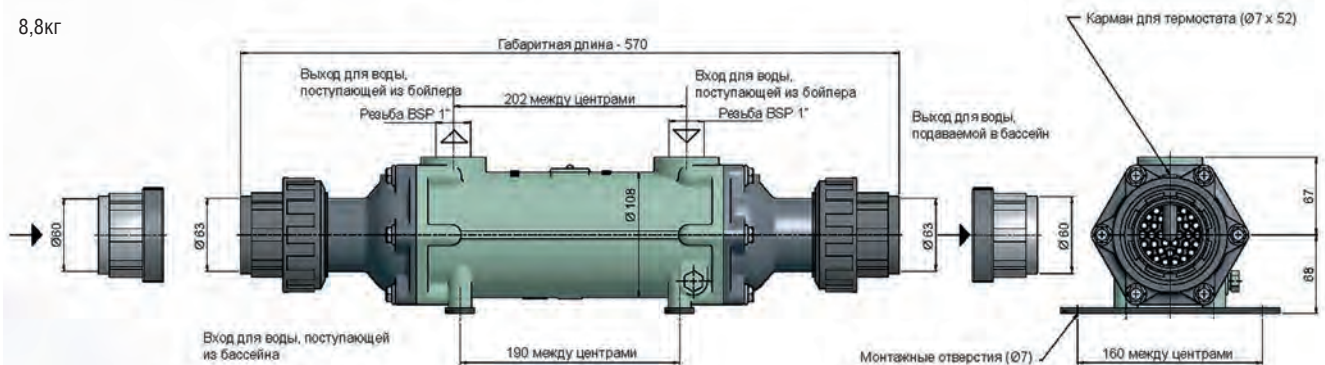
EC120-5113-3C

5,5кг



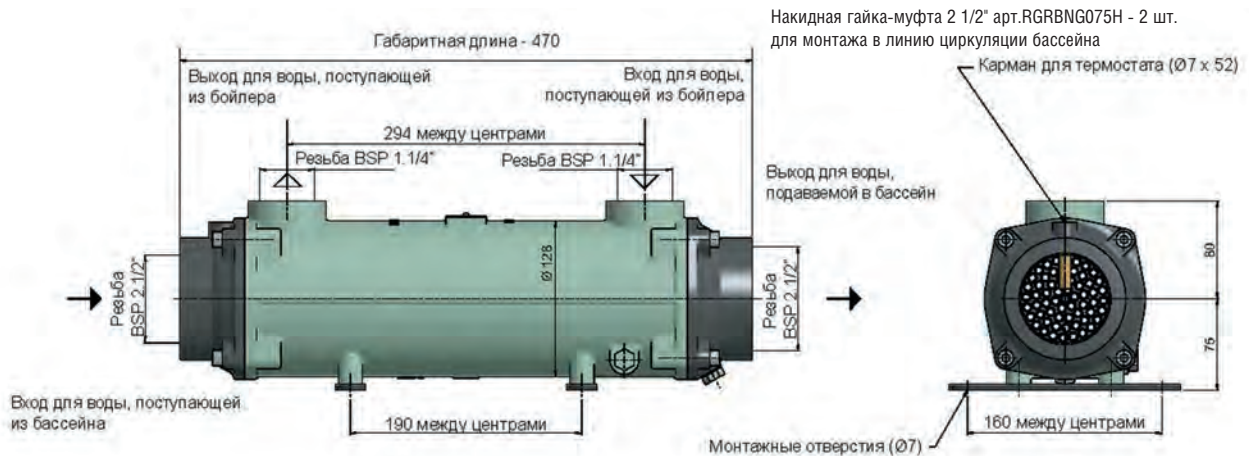
FC100-5114-2C

8,8кг



FG100-5115-2C

16кг

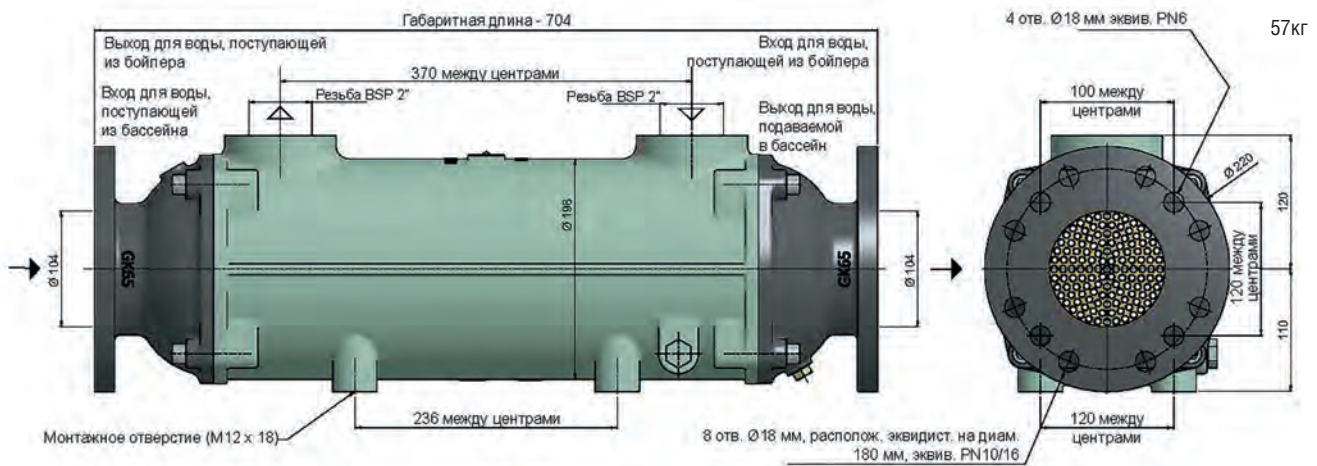


Все размеры в мм

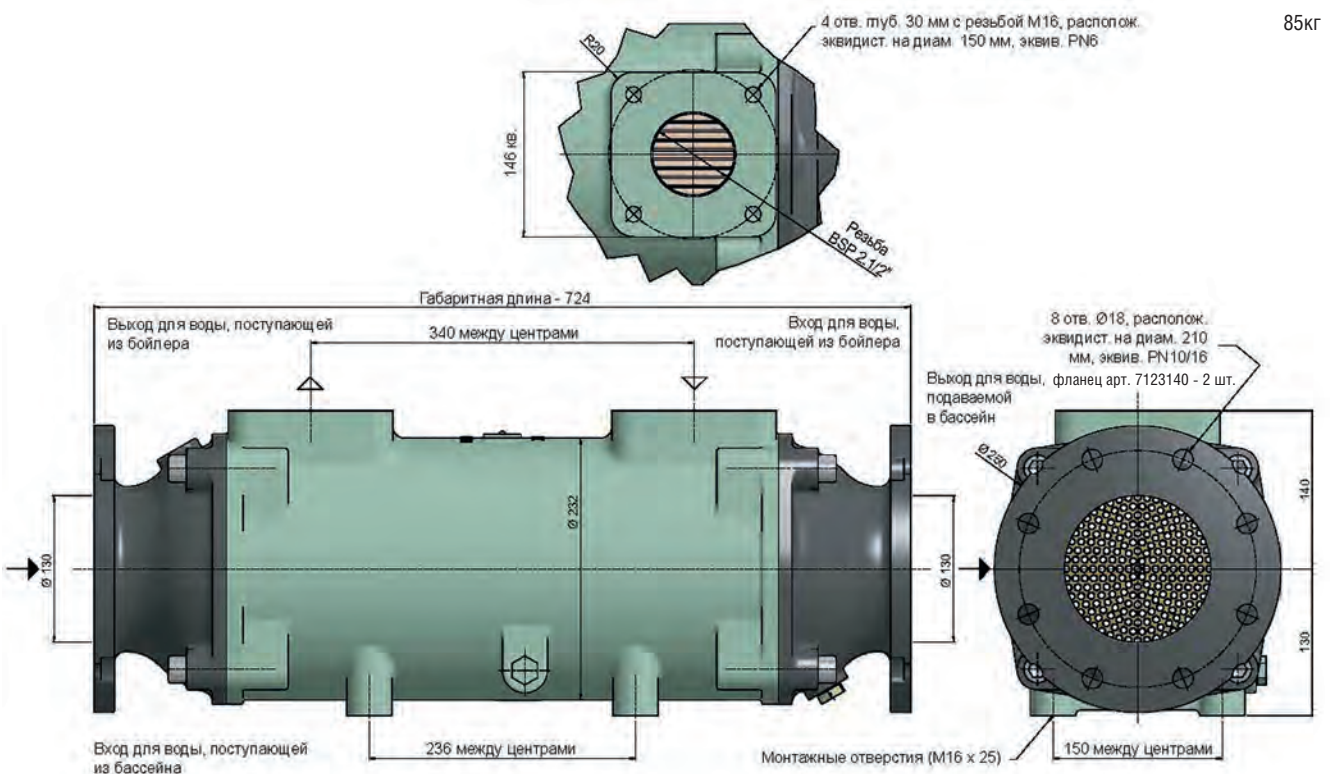
GL140-3708-2C



GK190-5117-3C



JK190-5118-3



Все размеры в мм

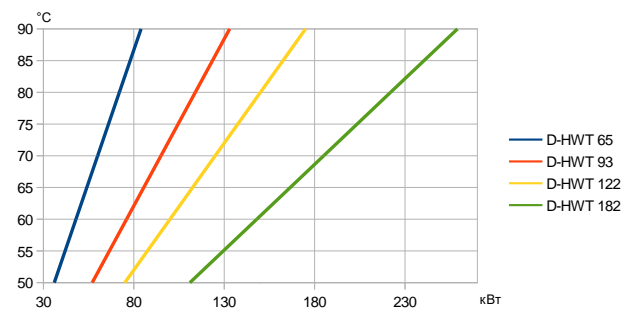
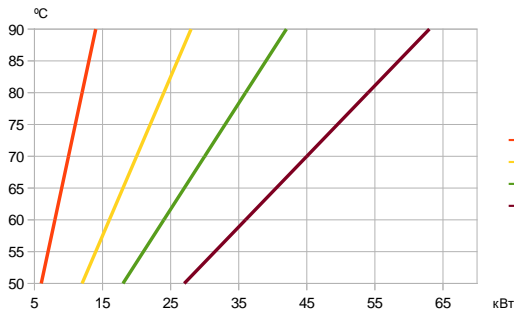
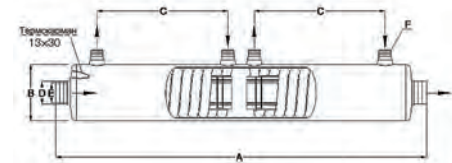
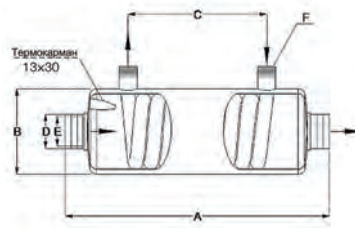
ОБОРУДОВАНИЕ ДЛЯ НАГРЕВА ВОДЫ
(ВЕЛИКОБРИТАНИЯ)



Теплообменники D-HWT из нержавеющей стали AISI 316

Водоводяные спиральные теплообменники серии D-HWT из нержавеющей стали AISI 316 гарантируют максимальную энергоэффективность при минимальной потере давления и могут использоваться при температурах теплоносителя **от 50°C**. Графики иллюстрируют зависимость реальной мощности теплообменника от температуры теплоносителя.

Изготовлено с использованием **запатентованной технологии четырехточечной сварки**. Долговечность устройства гарантируется качеством финишного покрытия. Максимальное рабочее давление: первичный контур - 10 бар, вторичный - 3 бар.



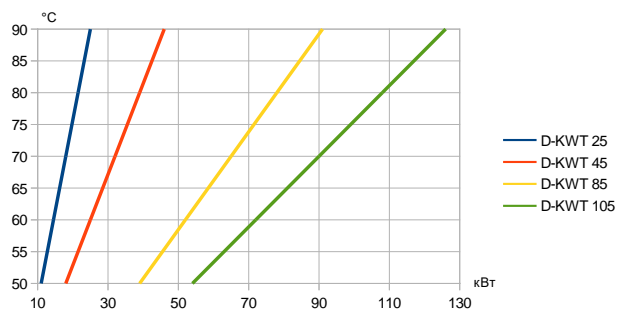
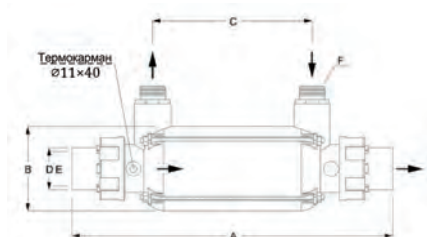
Артикул	Модель	Мощность при 90°C кВт	Первич, горяч. вода		Вторич, хол. вода		Размеры, мм, дюйм					
			м ³ /ч	Перепад давл.	м ³ /ч	Перепад давл.	A	B	C	D	E	F
100124	D-HWT 12	14	1,2	0,03	10	0,05	250	125	90	50	1 1/2" BP	3/4"
100125	D-HWT 24	28	1,8	0,11	12	0,06	320	125	165	50	1 1/2" BP	3/4"
100126	D-HWT 35	42	2	0,18	10	0,10	385	125	205	50	1 1/2" BP	3/4"
100127	D-HWT 54	63	3	0,20	12	0,16	580	125	410	50	1 1/2" BP	1"
100128	D-HWT 65	84	3	0,23	12	0,22	680	125	495	50	1 1/2" BP	1"
100129	D-HWT 93	133	4	0,44	15	0,22	780	160	590	63	2" BP	1"
100130	D-HWT 122	175	2x4	0,27	20	0,5	1050	160	370	63	2" BP	1"
100131	D-HWT 182	259	2x4,3	0,44	25	0,8	1370	160	530	63	2" BP	1"

Теплообменники D-KWT пластиковые

Теплообменники серии D-KWT из пластика с гофрированной спиралью из нержавеющей стали или титана гарантируют большую энергоэффективность по привлекательной цене и могут использоваться при температурах теплоносителя от **50°C**. Графики иллюстрируют зависимость реальной мощности теплообменника от температуры теплоносителя.

Корпус из пластика не подвержен коррозии, поэтому версия с титановой спиралью, обладая оптимальным соотношением цена-качество, является хорошим решением для бассейнов с соленой водой.

Максимальное рабочее давление: первичный контур - 6 бар, вторичный - 2 бар.



Артикул	Модель	Мощность при 90°C кВт	Первич, горяч. вода		Вторич, хол. вода		Размеры, мм, дюйм					
			м ³ /ч	Перепад давл.	м ³ /ч	Перепад давл.	A	B	C	D	E	F
100801	D-KWT-AISI 25	25	2	0,10	8	0,11	345	110	135	63	50	3/4"
100805	D-KWT-Ti 25	25	2	0,10	8	0,11	345	110	135	63	50	3/4"
100802	D-KWT-AISI 45	46	2	0,15	10	0,15	415	110	205	63	50	3/4"
100806	D-KWT-Ti 45	46	2	0,15	10	0,15	415	110	205	63	50	3/4"
100803	D-KWT-AISI 85	91	2	0,28	12	0,22	705	110	495	63	50	1"
100807	D-KWT-Ti 85	91	2	0,28	12	0,22	705	110	495	63	50	1"
100804	D-KWT-AISI 105	126	2	0,36	15	0,30	1015	110	805	63	50	1"
100808	D-KWT-Ti 105	126	2	0,36	15	0,30	1015	110	805	63	50	1"

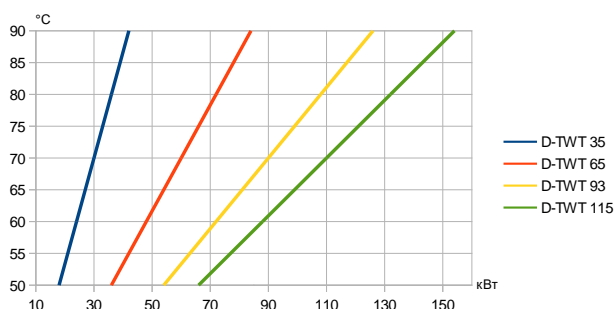
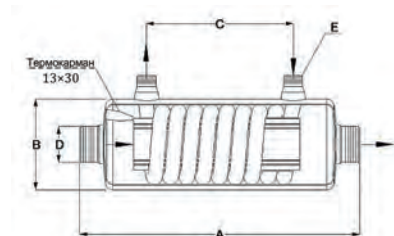


Теплообменники D-TWT из титана

Теплообменники серии D-TWT из титана с титановой спиралью гарантируют большую энергоэффективность при минимальной потере давления и могут использоваться при температурах теплоносителя от **50°C**. Графики иллюстрируют зависимость реальной мощности теплообменника от температуры теплоносителя.

Изготовлено с использованием **запатентованной технологии четырехточечной сварки**. Эти теплообменники премиум-класса имеют безупречную устойчивость к коррозии даже при высоких уровнях содержания солей в воде бассейна и, таким образом, являются отличным решением для бассейнов с морской водой, а также при использовании солевого электролиза.

Максимальное рабочее давление: первичный контур - 10 бар, вторичный - 3 бар.



Артикул	Модель	Мощность при 90°C кВт	Первич., горяч. вода		Вторич., хол. вода		Размеры, мм, дюйм				
			м ³ /ч	Перепад давл.	м ³ /ч	Перепад давл.	A	B	C	D	E
100136	D-TWT 35	42	2,2	0,19	10	0,10	385	125	205	1 1/2" HP	3/4"
100137	D-TWT 65	84	3	0,23	15	0,25	680	125	495	1 1/2" HP	1"
100138	D-TWT 93	126	4	0,44	15	0,22	780	160	590	2" HP	1"
100140	D-TWT 115	154	3,8	0,56	15	0,25	1050	160	820	2" HP	1"



НОВИНКА!

Комплектующие к теплообменникам



Артикул	Наименование
133454	Накидная муфта ПВХ-латунь 50 x 1 1/2" ВР
133455	Накидная муфта ПВХ-латунь 63 x 2" ВР

Термостаты



Технические характеристики	Аналоговый
Артикул	101204
Диапазон контроля температуры	0-40° C
Степень защиты	IP44
Напряжение	230 В
Частота	50 Гц

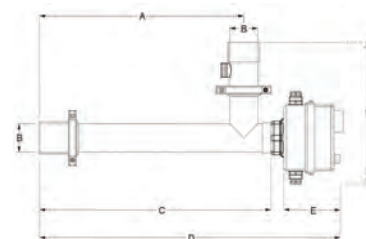
Электрические нагреватели D-EWT-EV из нержавеющей стали AISI 316

Электрические нагреватели серии D-EWT-EV оснащены управляющим термостатом 0-40°C, защитным термостатом 55°C и датчиком потока. Нагреватели изготовлены из нержавеющей стали AISI 316, а нагревательный элемент из Incoloy 825.

Для монтажа электрического нагревателя используются специально разработанные муфты под клейку. Датчик потока можно установить как на входе, так и на выходе из нагревателя.

Максимальное рабочее давление 3 бар.

Артикул	Модель	Мощность, кВт	Напряжение, В	Размеры, мм					
				A	B	C	D	E	F
101901	D-EWT-EV 1,5	1,5	230/400	293	50	345	475	110	255
101902	D-EWT-EV 3	3	230/400	293	50	345	475	110	255
101903	D-EWT-EV 6	6	230/400	363	50	415	545	110	255
101904	D-EWT-EV 9	9	400	363	50	415	545	110	260
101905	D-EWT-EV 12	12	400	453	50	505	635	110	260
101906	D-EWT-EV 15	15	400	553	50	605	735	110	270
101907	D-EWT-EV 18	18	400	653	50	705	835	110	270



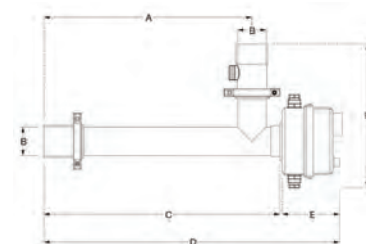
Электрические нагреватели D-EWT-Ti из титана

Электрические нагреватели серии D-EWT-Ti оснащены управляющим термостатом 0-40°C, защитным термостатом 55°C и датчиком потока. Их корпус и нагревательный элемент из титана обеспечивают полную устойчивость к коррозии даже в морской воде.

Для монтажа электрического нагревателя используются специально разработанные муфты под клейку. Датчик потока можно установить как на входе, так и на выходе из нагревателя.

Максимальное рабочее давление 3 бар.

Артикул	Модель	Мощность, кВт	Напряжение, В	Размеры, мм					
				A	B	C	D	E	F
100233	D-EWT-Ti 3	3	230/400	293	50	345	455	110	255
100234	D-EWT-Ti 6	6	230/400	363	50	415	525	110	255
100235	D-EWT-Ti 9	9	400	363	50	415	525	110	260
100236	D-EWT-Ti 12	12	400	453	50	505	615	110	260
100237	D-EWT-Ti 18	18	400	653	50	705	815	110	270



Примечание: Все модели электрических нагревателей мощностью от 1,5 до 6 кВт можно подключать к электрической сети напряжением 230/400 В.

ТЭНы для электрических нагревателей серии D-EWT-EV/Ti/N

Артикул	Материал ТЭНа	Мощность, кВт
110913	инколой	3
110914	инколой	6
110915	инколой	9
110916	инколой	12
110917	инколой	15
110918	инколой	18

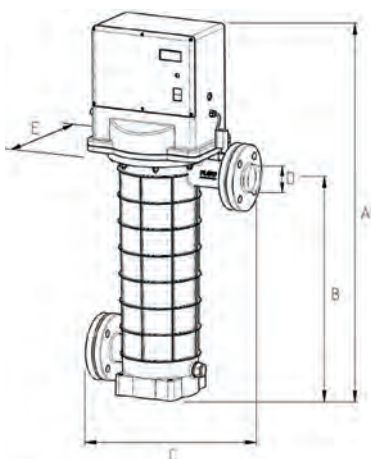
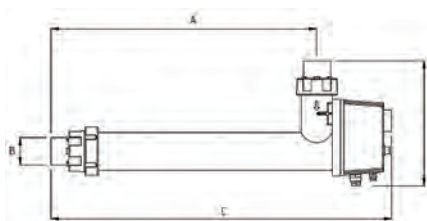
Артикул	Материал ТЭНа	Мощность, кВт
100228	титан	3
100229	титан	6
100230	титан	9
100231	титан	12
100232	титан	18



Электрические нагреватели D-EWT-N пластиковые

Электрические нагреватели серии D-EWT-N оснащены управляющим термостатом 0-40°C, защитным термостатом 50°C и датчиком потока. Корпус из высококачественного негорючего пластика не подвержен коррозии, поэтому версия с титановым ТЭНом, обладая оптимальным соотношением цена-качество, является хорошим решением для бассейнов с соленой водой.

Для монтажа электрического нагревателя используются специально разработанные муфты под клейку. Максимальное рабочее давление 2,5 бар.



Артикул	Модель	Материал ТЭНа	Мощность, кВт	Напряжение, В	Размеры, мм			
					A	B	C	D
100274	D-EWT-N 1,5	инколой	1,5	230/400	287	50	465	260
100275	D-EWT-N 3	инколой	3	230/400	287	50	465	260
100276	D-EWT-N 6	инколой	6	230/400	357	50	535	260
100277	D-EWT-N 9	инколой	9	400	357	50	535	264
100278	D-EWT-N 12	инколой	12	400	547	50	725	264
100279	D-EWT-N 15	инколой	15	400	547	50	725	270
100280	D-EWT-N 18	инколой	18	400	647	50	825	270
100281	D-EWT-N 3	титан	3	230/400	287	50	465	260
100282	D-EWT-N 6	титан	6	230/400	357	50	535	260
100283	D-EWT-N 9	титан	9	400	357	50	535	264
100284	D-EWT-N 12	титан	12	400	547	50	725	264
100285	D-EWT-N 18	титан	18	400	647	50	825	270

Примечание: Все модели электрических нагревателей мощностью от 1,5 до 6 кВт можно подключать к электрической сети напряжением 230/400 В.

Электрические нагреватели X-EWT 2.0

Электрические нагреватели серии X-EWT 2.0 отличаются высокой эффективностью и компактностью. Они оснащены кнопкой включения/выключения, контрольным LED индикатором и цифровым термостатом (снабженным дисплеем, отображающим фактическую температуру, с возможностью установки температуры воды в диапазоне 0-42°C), контактором, двумя предохранительными термореле, срабатывающими при температуре 55°C, и датчиком потока для защиты от понижения уровня воды.

Корпус из высококачественного негорючего пластика не подвержен коррозии, поэтому версия с ТЭНом MagnaCoat® является идеальным решением для бассейнов с соленой водой. Максимальное рабочее давление 4,0 бар. Напряжение 400 В.

Артикул	Модель	Материал ТЭНа	Мощность, кВт	Размеры, мм				
				A	B	C	D	E
101501	X-EWT 2.0 18	инколой 825	18	925	560	450	63	250
101502	X-EWT 2.0 24	инколой 825	24	925	560	450	63	250
101503	X-EWT 2.0 30	инколой 825	30	925	560	450	63	250
101504	X-EWT 2.0 36	инколой 825	36	925	560	450	63	250
101505	X-EWT 2.0 45	инколой 825	45	925	560	450	63	250
101506	X-EWT 2.0 54	инколой 825	54	925	560	450	63	250
101507	X-EWT 2.0 60	инколой 825	60	925	560	450	63	250
101508	X-EWT 2.0 72	инколой 825	72	925	560	450	63	250