

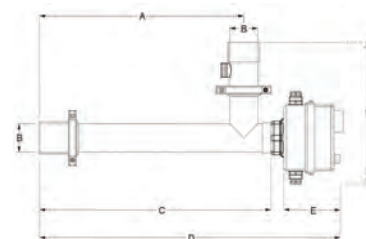
Электрические нагреватели D-EWT-EV из нержавеющей стали AISI 316

Электрические нагреватели серии D-EWT-EV оснащены управляющим термостатом 0-40°C, защитным термостатом 55°C и датчиком потока. Нагреватели изготовлены из нержавеющей стали AISI 316, а нагревательный элемент из Incoloy 825.

Для монтажа электрического нагревателя используются специально разработанные муфты под клейку. Датчик потока можно установить как на входе, так и на выходе из нагревателя.

Максимальное рабочее давление 3 бар.

Артикул	Модель	Мощность, кВт	Напряжение, В	Размеры, мм					
				A	B	C	D	E	F
101901	D-EWT-EV 1,5	1,5	230/400	293	50	345	475	110	255
101902	D-EWT-EV 3	3	230/400	293	50	345	475	110	255
101903	D-EWT-EV 6	6	230/400	363	50	415	545	110	255
101904	D-EWT-EV 9	9	400	363	50	415	545	110	260
101905	D-EWT-EV 12	12	400	453	50	505	635	110	260
101906	D-EWT-EV 15	15	400	553	50	605	735	110	270
101907	D-EWT-EV 18	18	400	653	50	705	835	110	270



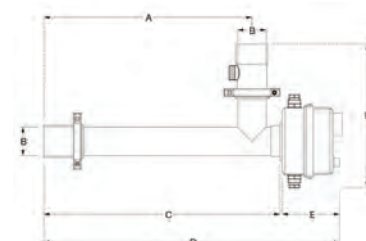
Электрические нагреватели D-EWT-Ti из титана

Электрические нагреватели серии D-EWT-Ti оснащены управляющим термостатом 0-40°C, защитным термостатом 55°C и датчиком потока. Их корпус и нагревательный элемент из титана обеспечивают полную устойчивость к коррозии даже в морской воде.

Для монтажа электрического нагревателя используются специально разработанные муфты под клейку. Датчик потока можно установить как на входе, так и на выходе из нагревателя.

Максимальное рабочее давление 3 бар.

Артикул	Модель	Мощность, кВт	Напряжение, В	Размеры, мм					
				A	B	C	D	E	F
100233	D-EWT-Ti 3	3	230/400	293	50	345	455	110	255
100234	D-EWT-Ti 6	6	230/400	363	50	415	525	110	255
100235	D-EWT-Ti 9	9	400	363	50	415	525	110	260
100236	D-EWT-Ti 12	12	400	453	50	505	615	110	260
100237	D-EWT-Ti 18	18	400	653	50	705	815	110	270



Примечание: Все модели электрических нагревателей мощностью от 1,5 до 6 кВт можно подключать к электрической сети напряжением 230/400 В.

ТЭНы для электрических нагревателей серии D-EWT-EV/Ti/N

Артикул	Материал ТЭНа	Мощность, кВт
110913	инколой	3
110914	инколой	6
110915	инколой	9
110916	инколой	12
110917	инколой	15
110918	инколой	18

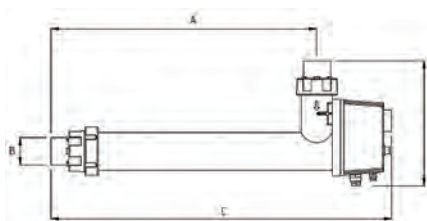
Артикул	Материал ТЭНа	Мощность, кВт
100228	титан	3
100229	титан	6
100230	титан	9
100231	титан	12
100232	титан	18



Электрические нагреватели D-EWT-N пластиковые

Электрические нагреватели серии D-EWT-N оснащены управляющим термостатом 0-40°C, защитным термостатом 50°C и датчиком потока. Корпус из высококачественного негорючего пластика не подвержен коррозии, поэтому версия с титановым ТЭНом, обладая оптимальным соотношением цена-качество, является хорошим решением для бассейнов с соленой водой.

Для монтажа электрического нагревателя используются специально разработанные муфты под клейку. Максимальное рабочее давление 2,5 бар.



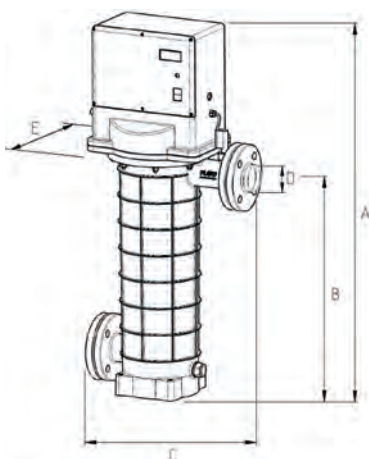
Артикул	Модель	Материал ТЭНа	Мощность, кВт	Напряжение, В	Размеры, мм			
					A	B	C	D
100274	D-EWT-N 1,5	инколой	1,5	230/400	287	50	465	260
100275	D-EWT-N 3	инколой	3	230/400	287	50	465	260
100276	D-EWT-N 6	инколой	6	230/400	357	50	535	260
100277	D-EWT-N 9	инколой	9	400	357	50	535	264
100278	D-EWT-N 12	инколой	12	400	547	50	725	264
100279	D-EWT-N 15	инколой	15	400	547	50	725	270
100280	D-EWT-N 18	инколой	18	400	647	50	825	270
100281	D-EWT-N 3	титан	3	230/400	287	50	465	260
100282	D-EWT-N 6	титан	6	230/400	357	50	535	260
100283	D-EWT-N 9	титан	9	400	357	50	535	264
100284	D-EWT-N 12	титан	12	400	547	50	725	264
100285	D-EWT-N 18	титан	18	400	647	50	825	270

Примечание: Все модели электрических нагревателей мощностью от 1,5 до 6 кВт можно подключать к электрической сети напряжением 230/400 В.

Электрические нагреватели X-EWT 2.0

Электрические нагреватели серии X-EWT 2.0 отличаются высокой эффективностью и компактностью. Они оснащены кнопкой включения/выключения, контрольным LED индикатором и цифровым термостатом (снабженным дисплеем, отображающим фактическую температуру, с возможностью установки температуры воды в диапазоне 0-42°C), контактором, двумя предохранительными термореле, срабатывающими при температуре 55°C, и датчиком потока для защиты от понижения уровня воды.

Корпус из высококачественного негорючего пластика не подвержен коррозии, поэтому версия с ТЭНом MagnaCoat® является идеальным решением для бассейнов с соленой водой. Максимальное рабочее давление 4,0 бар. Напряжение 400 В.



Артикул	Модель	Материал ТЭНа	Мощность, кВт	Размеры, мм				
				A	B	C	D	E
101501	X-EWT 2.0 18	инколой 825	18	925	560	450	63	250
101502	X-EWT 2.0 24	инколой 825	24	925	560	450	63	250
101503	X-EWT 2.0 30	инколой 825	30	925	560	450	63	250
101504	X-EWT 2.0 36	инколой 825	36	925	560	450	63	250
101505	X-EWT 2.0 45	инколой 825	45	925	560	450	63	250
101506	X-EWT 2.0 54	инколой 825	54	925	560	450	63	250
101507	X-EWT 2.0 60	инколой 825	60	925	560	450	63	250
101508	X-EWT 2.0 72	инколой 825	72	925	560	450	63	250