A swimmer in a pool, wearing a black cap and goggles, is shown in profile. Their right arm is raised, and it is covered in a series of colorful, wavy light patterns that resemble a rainbow or a digital display. The background is dark, with some blurred lights and reflections on the water's surface. A white rectangular box with a pink border is positioned in the upper right corner, containing the text "Оборудование для соревнований".

Оборудование для соревнований

Тумбы стартовые

Тумбы стартовые для соревнований по плаванию.
Изготовлены из полированной нержавеющей стали AISI 304/ AISI 316.

Артикул	Тип
AT10.18/ AT10.18M	С упором (высота 400 мм, площадка 500x700 мм)
AT10.19/ AT10.19M	С упором и фиксацией фальстарта



AT10.10

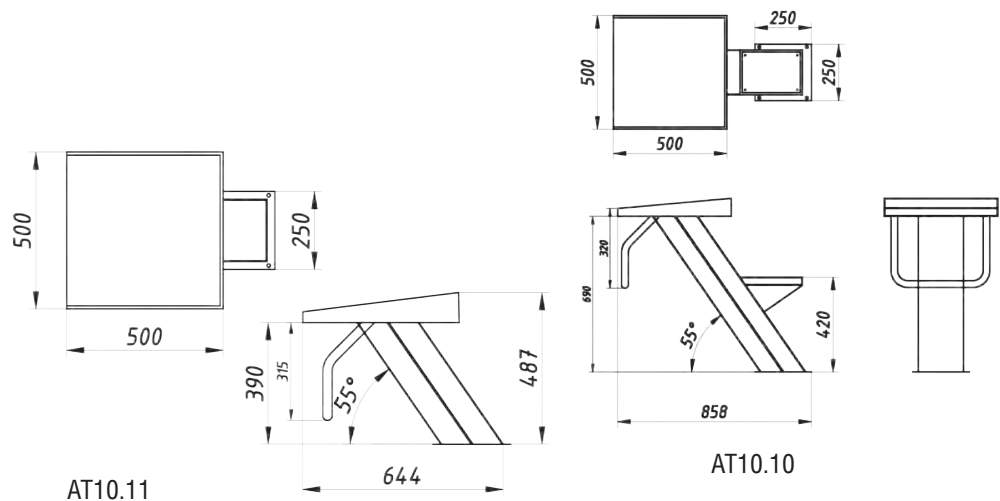
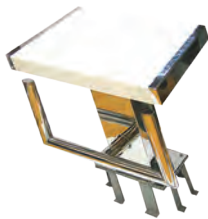


Тумбы стартовые универсальные наклонные

Изготовлены из полированной нержавеющей стали AISI 304/ AISI 316.
Анкерная крепежная арматура прилагается.

Артикул	Высота, мм
AT10.10/ AT10.10M	690
AT10.11/ AT10.11M	390

AT10.11



AT10.11

AT10.10

AT10.12

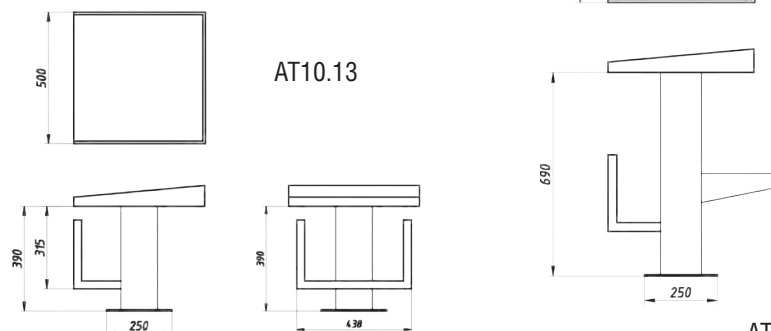


Тумбы стартовые универсальные вертикальные

Изготовлены из полированной нержавеющей стали AISI 304/ AISI 316.
Анкерная крепежная арматура прилагается.

Артикул	Высота, мм
AT10.12/ AT10.12M	690
AT10.13/ AT10.13M	390

AT10.13



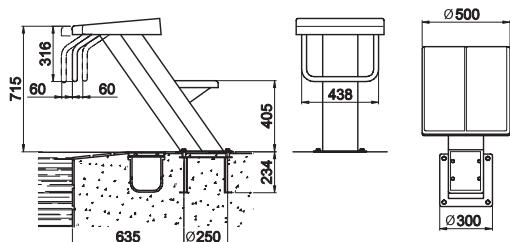
AT10.13

AT10.12

Тумбы стартовые

Тумбы стартовые для соревнований по плаванию.
Изготовлены из полированной нержавеющей стали AISI 316.
Анкерная крепежная арматура (комплект 1 шт. арт. PD014461) заказывается отдельно.

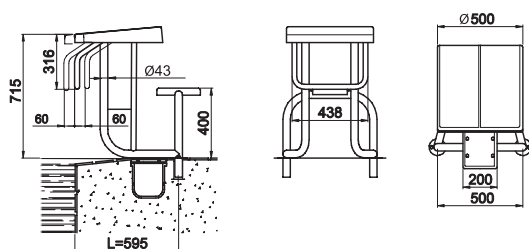
Артикул	Высота, мм
PD010144	700



Тумбы стартовые

Тумбы стартовые съемные для соревнований по плаванию.
Изготовлены из полированной нержавеющей стали AISI 304.
Анкерная крепежная арматура (комплект 2 шт. арт. PD010143) заказывается отдельно.

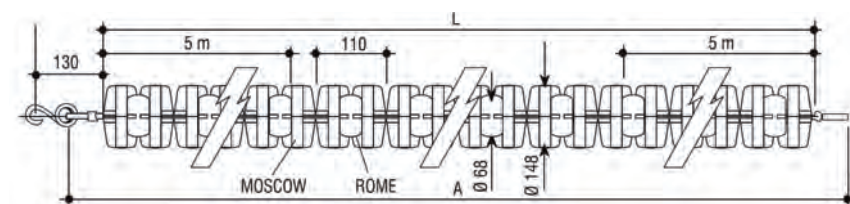
Артикул	Высота, мм
PD010146	700



Разделитель дорожек МОСКВА

Поставляется в собранном виде - с ползавками на шнуре и с крюком 14650.

Артикул	L, м	A, м
14531	25	27
14532	50	52





Стойка крепления разделительных дорожек

Изготовлена из полированной нержавеющей стали AISI 304. Для установки в анкера 14410.

Артикул	Тип
14620	Стойка крепления разделительных дорожек

Крепление анкерное горизонтальное

Изготовлено из полированной нержавеющей стали AISI 304.



Артикул	Тип
14410	Крепление анкерное горизонтальное D=42 мм

Крепление анкерное горизонтальное

Изготовлено из полированной нержавеющей стали AISI 316.



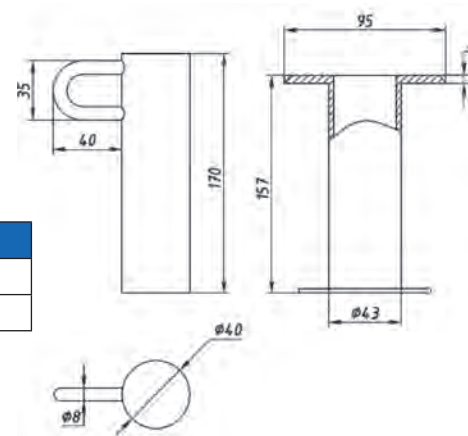
Артикул	Тип
00141	Для труб диаметром 43 мм
19960	Для труб диаметром 48 мм

Крепление анкерное горизонтальное

Изготовлено из полированной нержавеющей стали AISI 304/ AISI 316.



Артикул	Тип
AT10.03/ AT10.03M	Бетон
AT10.07/ AT10.07M	Пленка



Крепление анкерное с болтами

Изготовлено из полированной нержавеющей стали AISI 316. Используется для монтажа прыжковых тумб.



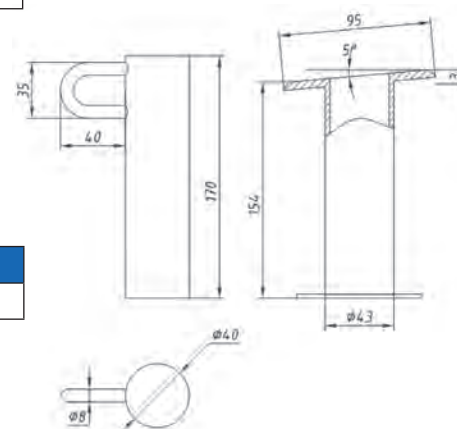
Артикул	Тип
00143	Для труб диаметром 43 мм

Крепление анкерное наклонное

Изготовлено из полированной нержавеющей стали AISI 304/ AISI 316.



Артикул	Тип
AT10.04/ AT10.04M	Бетон



Передвижной роллер для разделительной дорожки

Изготовлен из полированной нержавеющей стали AISI 304.

Артикул	Ширина, м
14660	1,2
14661	1,8



Анкер крепления разделительной дорожки

Изготовлены из полированной нержавеющей стали AISI 316.

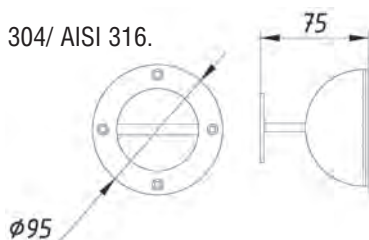
Артикул	Тип
09207	Пленка



Анкер крепления разделительной дорожки

Изготовлен из полированной нержавеющей стали AISI 304/ AISI 316.

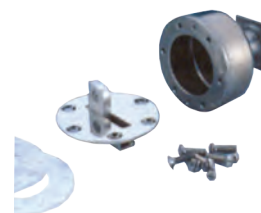
Артикул	Тип
AT10.01/ AT10.01M	Пленка



Анкер крепления разделительной дорожки с выдвигаемым крюком

Изготовлены из полированной нержавеющей стали AISI 316.

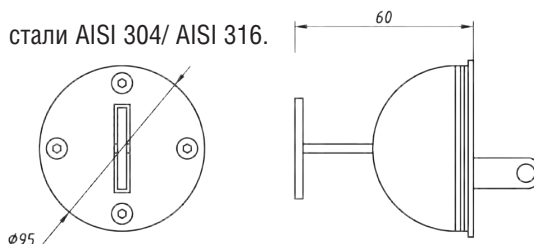
Артикул	Тип
00206	Пленка



Анкер крепления разделительной дорожки с выдвигаемым крюком

Изготовлена из полированной нержавеющей стали AISI 304/ AISI 316.

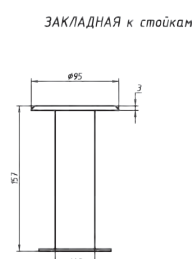
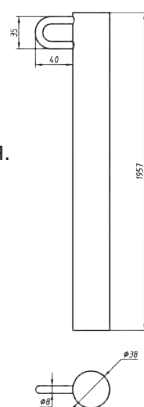
Артикул	Тип
AT10.02/ AT10.02M	Пленка



Стойка указателей поворота Н=1,8м

Изготовлена из полированной нержавеющей стали AISI 304/ AISI 316.
Анкерное крепление и закладная прилагаются.

Артикул
AT10.14/ AT10.14M





Анкер крепления разделительных дорожек для бетонного бассейна

Изготовлен из полированной нержавеющей стали AISI 304.

Артикул	Тип
14611	Анкер крепления разделительных дорожек

Крюк крепления разделительных дорожек

Изготовлен из полированной нержавеющей стали AISI 304.



Артикул	Тип
14650	Крюк крепления разделительных дорожек

Натяжитель разделительных дорожек

Изготовлен из хромированной латуни.



Артикул	Тип
14641	Натяжитель разделительных дорожек хромированная латунь

Натяжитель разделительных дорожек

Изготовлен из полированной нержавеющей стали AISI 304.



Артикул	Тип
14642	Натяжитель разделительных дорожек

Эргономичный натяжитель

Изготовлен из полированной нержавеющей стали AISI 316.



Артикул	Тип
14643	Эргономичный натяжитель

Якорь веревочный



Артикул	Тип
14651	Якорь веревочный 3/4"

Крюк крепления разделительных дорожек

Изготовлен из полированной нержавеющей стали AISI 304.

Артикул
00207



Натяжитель разделительных дорожек

Изготовлено из хромированной латуни.

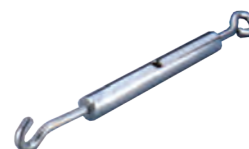
Артикул
00208



Натяжитель разделительных дорожек

Изготовлено из полированной нержавеющей стали AISI 316.

Артикул
00209



Натяжитель разделительных дорожек

Изготовлено из полированной нержавеющей стали AISI 316.

Артикул
AT10.15

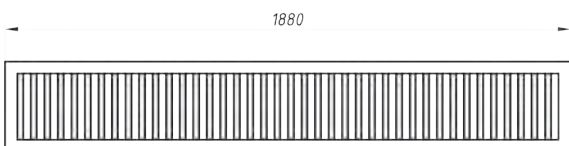


Панель поворота финишная

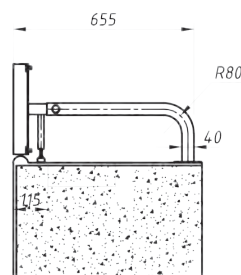
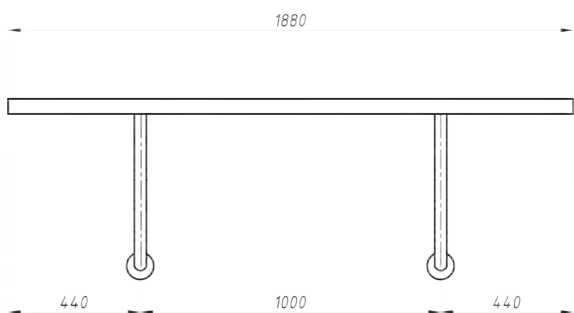
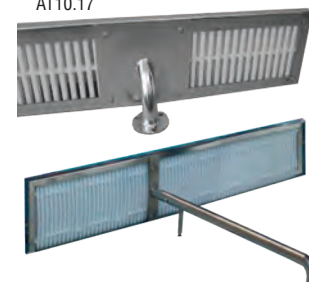
Изготовлена из полированной нержавеющей стали AISI 304/ AISI 316.

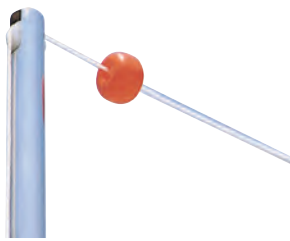
Артикул	Тип, м
AT10.16/ AT10.16M	1,88
AT10.17/ AT10.17M	2,38

AT10.16



AT10.17



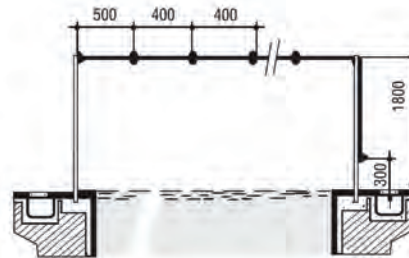


Стойки указателей фальстарта

Изготовлены в виде двух стоек из полированной нержавеющей стали AISI 304. Высота 1,8 м.

В комплекте полиэстеровый шнур и поплавки. Анкерная крепежная арматура не прилагается.

Артикул	Тип
14321	Для бассейна шириной 12,5 м - труба D=42 мм (для установки в анкеры 14410 (2 шт.))
14322	Для бассейна шириной 25 м - труба D=42 мм (для установки в анкеры 14410 (2 шт.))



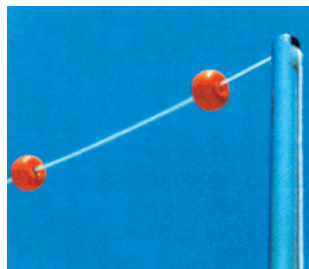
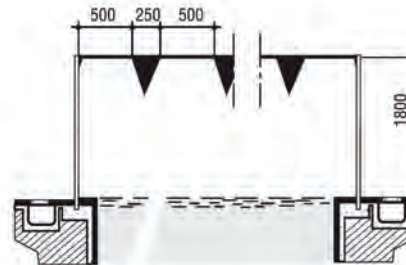
Стойки указателей поворота для плавания на спине

Изготовлены в виде двух стоек из полированной нержавеющей стали AISI 304. Высота 1,8 м.

В комплекте полиэстеровый шнур и флажки. Анкерная крепежная арматура не прилагается.



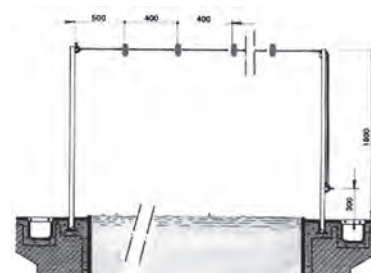
Артикул	Тип
14311	Для бассейна шириной 12,5 м - труба D=42 мм (для установки в анкеры 14410 (2 шт.))
14312	Для бассейна шириной 25 м - труба D=42 мм (для установки в анкеры 14410 (2 шт.))



Шнур с поплавками фальстарта

Полиэстеровый шнур и поплавки.

Артикул
19954



Шнур с флажками поворота

Полиэстеровый шнур и флажки.

Артикул
19955

