

Оборудование для соревнований



Тумбы стартовые

Тумбы стартовые для соревнований по плаванию.
Изготовлены из полированной нержавеющей стали AISI 304/ AISI 316.

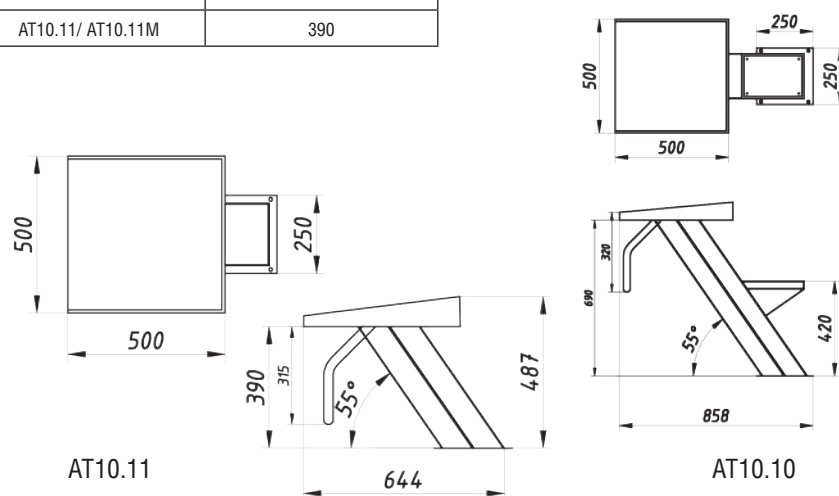
Артикул	Тип
AT10.18/ AT10.18M	С упором (высота 400 мм, площадка 500x700 мм)
AT10.19/ AT10.19M	С упором и фиксацией фальстарта



Тумбы стартовые универсальные наклонные

Изготовлены из полированной нержавеющей стали AISI 304/ AISI 316.
Анкерная крепежная арматура прилагается.

Артикул	Высота, мм
AT10.10/ AT10.10M	690
AT10.11/ AT10.11M	390



AT10.10



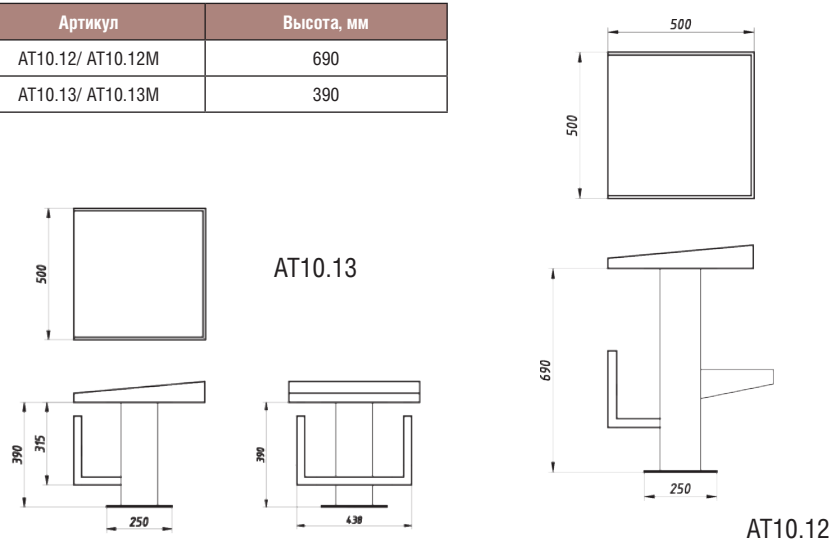
AT10.11



Тумбы стартовые универсальные вертикальные

Изготовлены из полированной нержавеющей стали AISI 304/ AISI 316.
Анкерная крепежная арматура прилагается.

Артикул	Высота, мм
AT10.12/ AT10.12M	690
AT10.13/ AT10.13M	390



AT10.12



AT10.13

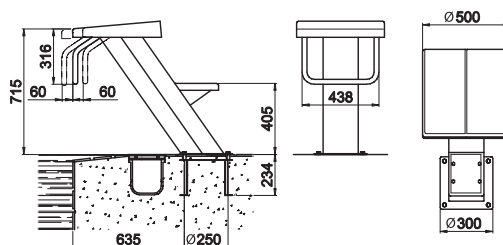


Тумбы стартовые

Тумбы стартовые для соревнований по плаванию.
Изготовлены из полированной нержавеющей стали AISI 316.
Анкерная крепежная арматура (комплект 1 шт. арт. PD014461) заказывается отдельно.



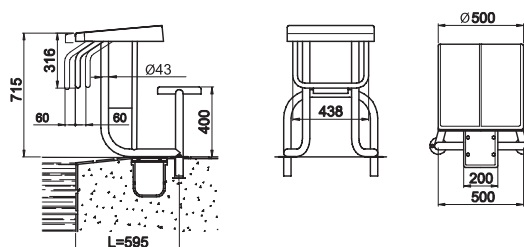
Артикул	Высота, мм
PD010144	700



Тумбы стартовые съемные для соревнований по плаванию.
Изготовлены из полированной нержавеющей стали AISI 304.
Анкерная крепежная арматура (комплект 2 шт. арт. PD010143) заказывается отдельно.



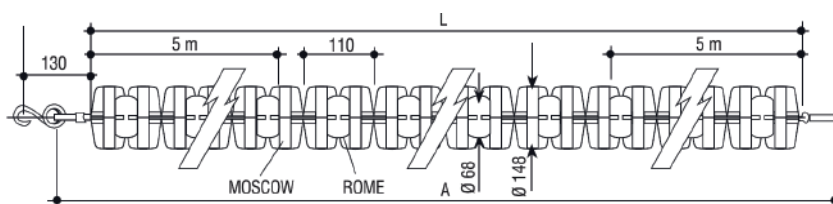
Артикул	Высота, мм
PD010146	700



Разделитель дорожек МОСКВА

Поставляется в собранном виде - с поплавками на шнуре и с крюком 14650.

Артикул	L, м	A, м
14531	25	27
14532	50	52





Стойка крепления разделительных дорожек

Изготовлена из полированной нержавеющей стали AISI 304.
Для установки в анкеры 14410.

Артикул	Тип
14620	Стойка крепления разделительных дорожек



Передвижной роллер для разделительной дорожки

Изготовлен из полированной нержавеющей стали AISI 304.

Артикул	Ширина, м
14660	1,2
14661	1,8



Крепления анкерные горизонтальные

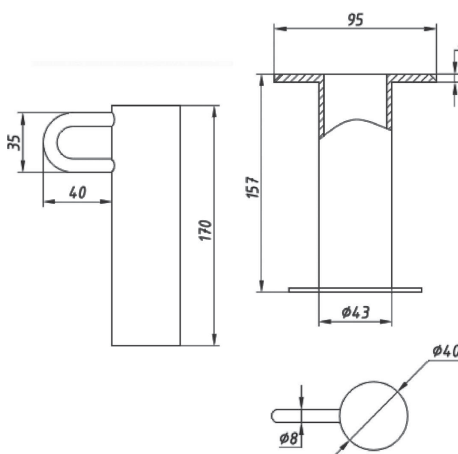
Изготовлено из полированной нержавеющей стали AISI 316.

Артикул	Тип
00141	Для труб диаметром 43 мм
19960	Для труб диаметром 48 мм



Изготовлено из полированной нержавеющей стали AISI 304/ AISI 316.

Артикул	Тип
AT10.03/ AT10.03M	Плитка
AT10.07/ AT10.07M	Универсал



Крепление анкерное с болтами

Изготовлено из полированной нержавеющей стали AISI 316.
Используется для монтажа прыжковых тумб.

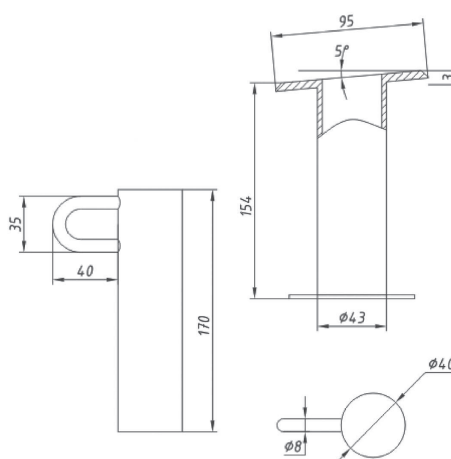
Артикул	Тип
00143	Для труб диаметром 43 мм



Крепление анкерное наклонное

Изготовлено из полированной нержавеющей стали AISI 304/ AISI 316.

Артикул	Тип
AT10.04/ AT10.04M	Плитка

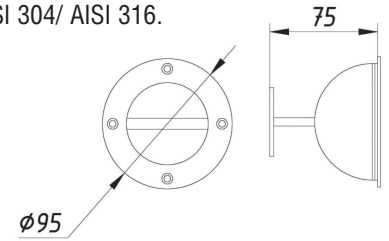




Анкеры крепления разделительных дорожек

Изготовлен из полированной нержавеющей стали AISI 304/ AISI 316.

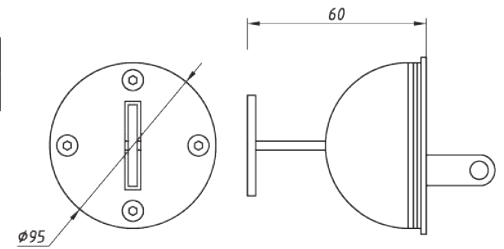
Артикул	Тип
AT10.01/ AT10.01M	Универсал



С выдвижным крюком

Изготовлен из полированной нержавеющей стали AISI 304/ AISI 316.

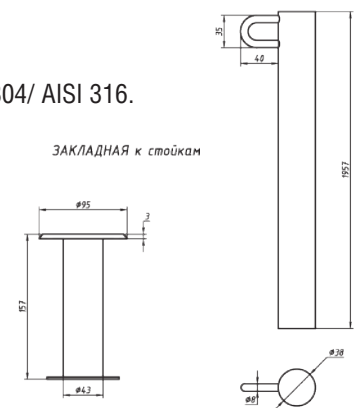
Артикул	Тип
AT10.02/ AT10.02M	Универсал



Стойка указателей поворота Н=1,8м

Изготовлена из полированной нержавеющей стали AISI 304/ AISI 316.
Анкерное крепление и закладная прилагаются.

Артикул
AT10.14/ AT10.14M



Крюк крепления разделительных дорожек

Изготовлен из полированной нержавеющей стали AISI 304.

Артикул	Тип
14650	Крюк крепления разделительных дорожек



Натяжители разделительных дорожек

Изготовлено из хромированной латуни.

Артикул
00208



Изготовлено из полированной нержавеющей стали AISI 316.

Артикул
AT10.15

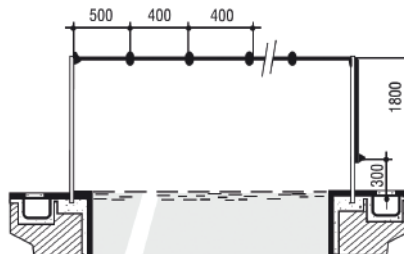




Стойки указателей фальстарта

Изготовлены в виде двух стоек из полированной нержавеющей стали AISI 304.
Высота 1,8 м.
В комплекте полиэстеровый шнур и поплавки.
Анкерная крепежная арматура не прилагается.

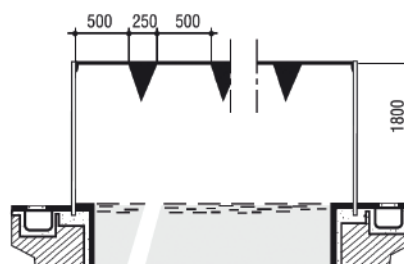
Артикул	Тип
14322	Для бассейна шириной 25 м - труба D=42 мм (для установки в анкера 14410 (2 шт.))



Стойки указателей поворота для плавания на спине

Изготовлены в виде двух стоек из полированной нержавеющей стали AISI 304.
Высота 1,8 м.
В комплекте полиэстеровый шнур и флажки.
Анкерная крепежная арматура не прилагается.

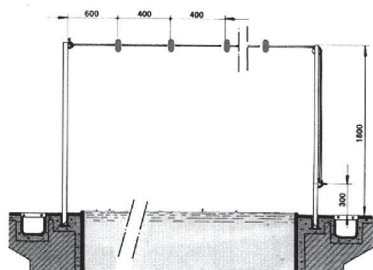
Артикул	Тип
14312	Для бассейна шириной 25 м - труба D=42 мм (для установки в анкера 14410 (2 шт.))



Шнур с поплавками фальстарта

Полиэстеровый шнур и поплавки.

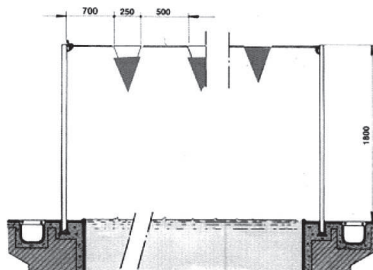
Артикул
19954



Шнур с флажками поворота

Полиэстеровый шнур и флажки.

Артикул
19955



Панель поворота финишная

Изготовлена из полированной нержавеющей стали AISI 304/ AISI 316.

Артикул	Тип, м
AT10.16/ AT10.16M	1,88

