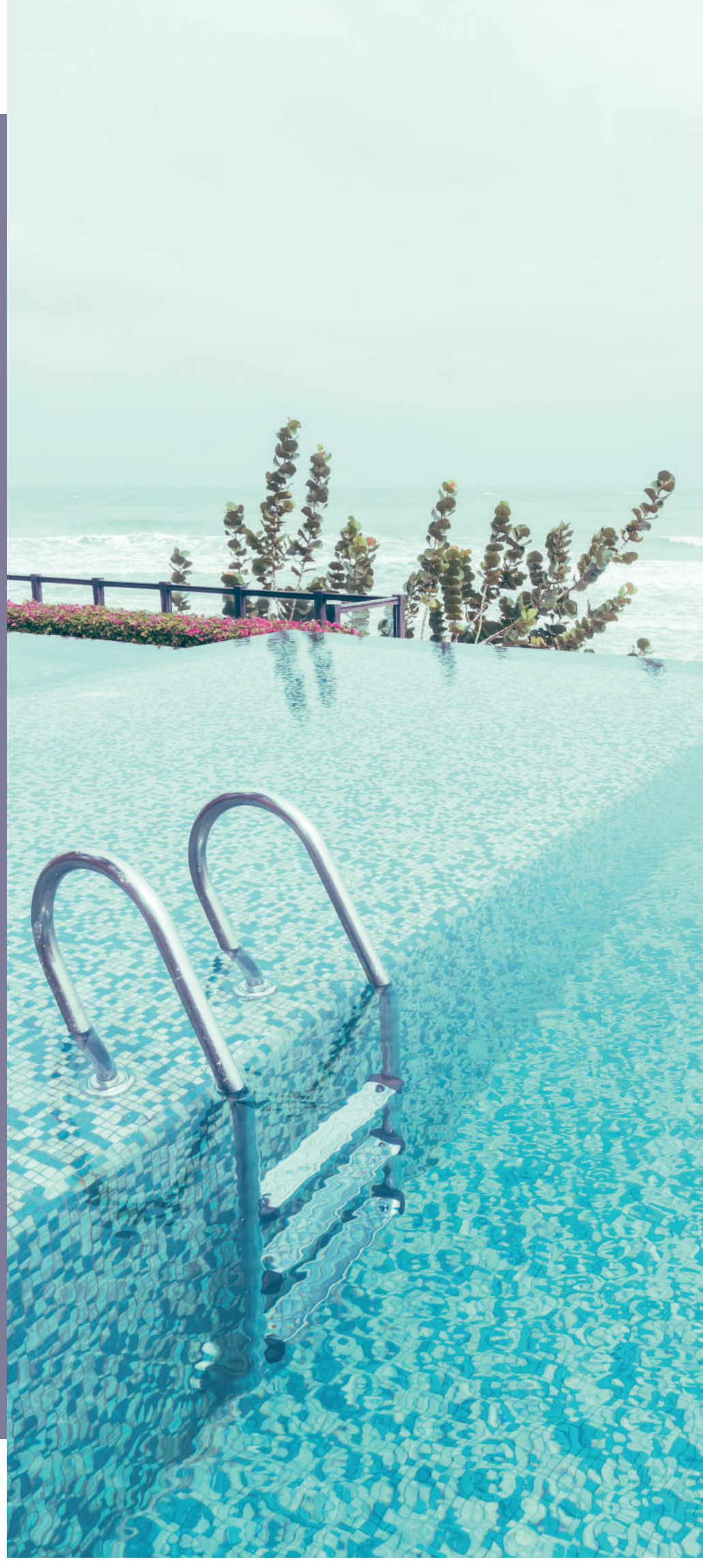


Переливной лоток Лестницы и поручни



Модули решетки перелива

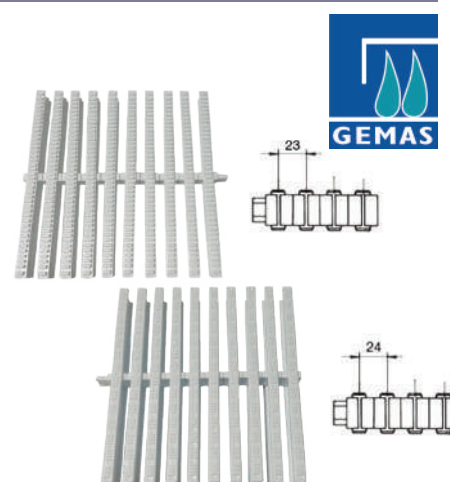
Изготовлены из ABS-пластика.

STANDARD

Артикул	Тип
195	Высота 35 мм, ширина 195 мм
245	Высота 35 мм, ширина 245 мм
295	Высота 35 мм, ширина 295 мм

PREMIUM

Артикул	Тип
1748220	Высота 35 мм, ширина 195 мм
1748221	Высота 35 мм, ширина 245 мм
1748222	Высота 35 мм, ширина 295 мм
1748223	Высота 35 мм, ширина 335 мм



Угловые элементы для переливных каналов

Изготовлены из ABS-пластика.

45°

Артикул	Тип
RJ032391	Высота 35 мм, ширина 195 мм
RJ032392	Высота 35 мм, ширина 245 мм
RJ032393	Высота 35 мм, ширина 295 мм
RJ032394	Высота 35 мм, ширина 335 мм

90°

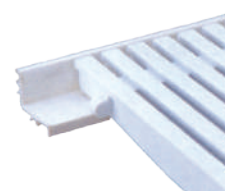
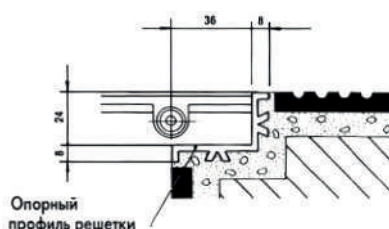
Артикул	Тип
RJ032383	Высота 35 мм, ширина 195 мм
RJ032384	Высота 35 мм, ширина 245 мм
RJ032385	Высота 35 мм, ширина 295 мм
RJ032386	Высота 35 мм, ширина 335 мм



Опорный профиль решетки

Изготовлен из ABS-пластика.
Подходит для решетки высотой 22 и 35 мм.
Внутренние размеры: 24 мм x 36 мм.

Артикул
00224



Дренаж лотка перелива

Изготовлен из ABS-пластика.
Внутренний диаметр 63 мм.
Максимальный поток 7000 л/ч.

Артикул
TM110302

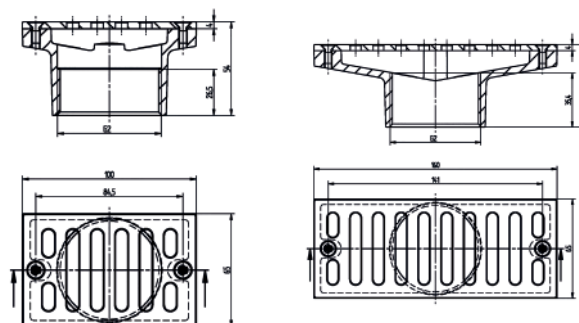
Изготовлен из ABS-пластика.

Артикул	Тип
04150	Дренаж лотка перелива D=63 мм внутренний 2 1/2" HP



Изготовлен из бронзы.
С хромированной решеткой.
Максимальный поток 7000 л/ч.

Артикул
2200020
2210020



Глушитель дренажных каналов

Шумоглушитель каналов перелива эффективен для борьбы с шумом лотков в помещениях. Устанавливается в трубу $\varnothing 40-75$. Изготовлен из нержавеющей стали.

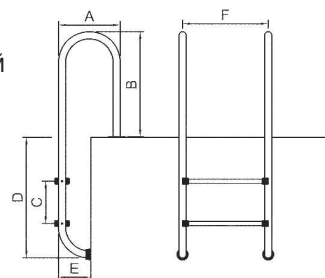
Сталь AISI 304/ AISI 316

Артикул
AT12.07/ AT12.07M



MU

Лестницы изготовлены из полированной нержавеющей стали. Укомплектованы анкерными креплениями. Ступени со съемными резиновыми накладками LUXE. Внешний диаметр трубы 42 мм.



Сталь AISI 304

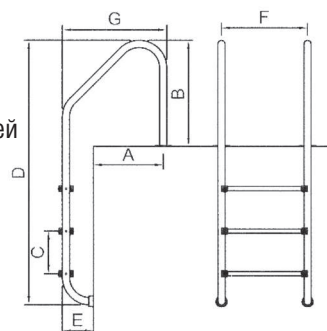
Артикул	Тип	Размеры, мм					
		A	B	C	D	E	F
MU-215	Лестница 2 ступени	350	620	250	710	180	500
MU-315	Лестница 3 ступени	350	620	250	960	180	500
MU-415	Лестница 4 ступени	350	620	250	1210	180	500
MU-515	Лестница 5 ступеней	350	620	250	1460	180	500



Ступень LUXE

SL

Лестницы изготовлены из полированной нержавеющей стали. Укомплектованы анкерными креплениями. Ступени со съемными резиновыми накладками LUXE. Внешний диаметр трубы 42 мм.

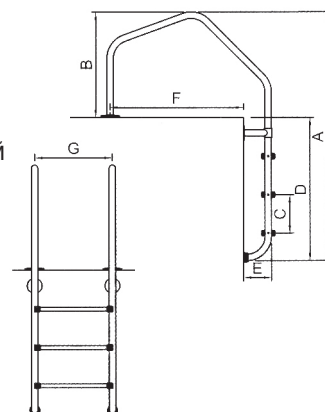


Сталь AISI 304

Артикул	Тип	Размеры, мм						
		A	B	C	D	E	F	G
SL-315	Лестница 3 ступени	460	620	250	1550	180	500	640
SL-415	Лестница 4 ступени	460	620	250	1800	180	500	640
SL-515	Лестница 5 ступеней	460	620	250	2050	180	500	640

OV

Лестницы изготовлены из полированной нержавеющей стали. Укомплектованы анкерными креплениями. Ступени со съемными резиновыми накладками LUXE. Внешний диаметр трубы 42 мм.



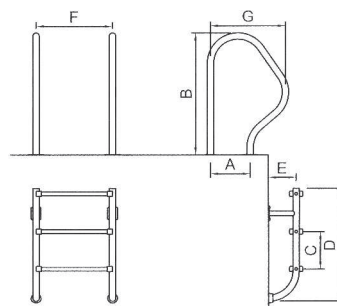
Сталь AISI 304

Артикул	Тип	Размеры, мм						
		A	B	C	D	E	F	G
8921	Лестница 3 ступени	1640	680	250	960	180	842	500
8922	Лестница 4 ступени	1890	680	250	1210	180	842	500
8923	Лестница 5 ступеней	2140	680	250	1460	180	842	500



SP

Лестницы изготовлены из полированной нержавеющей стали. Укомплектованы анкерными креплениями. Ступени со съемными резиновыми накладками LUXE. Внешний диаметр трубы 42 мм.

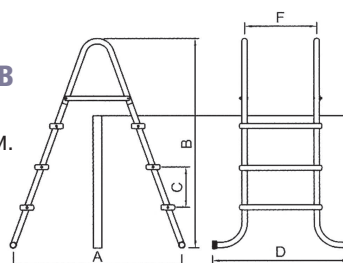


Сталь AISI 304

Артикул	Тип	Размеры, мм						
		A	B	C	D	E	F	G
SP-215	Лестница 2 ступени	260	800	250	500	180	500	490
SP-315	Лестница 3 ступени	260	800	250	750	180	500	490
SP-415	Лестница 4 ступени	260	800	250	1000	180	500	490
SP-515	Лестница 5 ступеней	260	800	250	1250	180	500	490

Лестница для сборно-разборных бассейнов

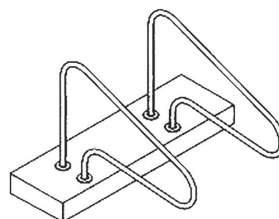
Лестница изготовлена из полированной нержавеющей стали. Ступени ABS-пластик. Внешний диаметр трубы 42 мм.



Артикул	Тип	Кол-во ступеней	Размеры, мм				
			A	B	C	D	F
9505	Лестница 5 ступеней	5+5	1580	2016	282	948	500

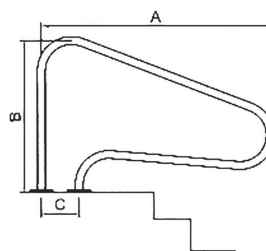
Поручни для выхода из бассейна

Комплект состоит из двух поручней и анкерного крепления к ним. Изготовлены из полированной нержавеющей стали. Внешний диаметр трубы 42 мм.



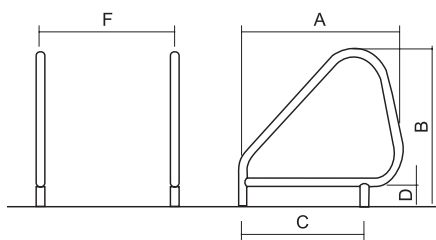
Сталь AISI 304

Артикул	Размеры, мм		
	A	B	C
7701	1200	800	250



Сталь AISI 304

Артикул	Размеры, мм				
	A	B	C	D	F
6601	830	700	665	170	500





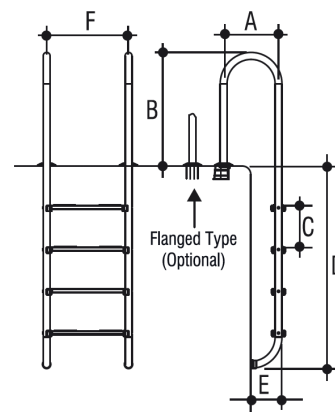
U

Лестницы изготовлены из полированной нержавеющей стали.
Укомплектованы анкерными креплениями. Ступени LUXE.
Внешний диаметр трубы 42 мм.



Сталь AISI 304/ AISI 316

Артикул	Тип
0311211	Лестница 2 ступени
0311212/ 0312222	Лестница 3 ступени
0311213/ 0312223	Лестница 4 ступени
0311214/ 0312224	Лестница 5 ступеней



Кол-во ступеней	Размеры, мм					
	A	B	C	D	E	F
2	330	670	250	700	190	500
3	330	670	250	950	190	500
4	330	670	250	1200	190	500
5	330	670	250	1450	190	500

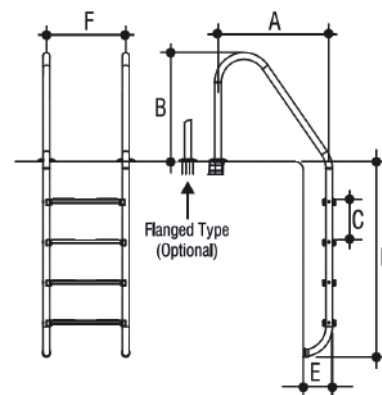
STANDARD

Лестницы изготовлены из полированной нержавеющей стали.
Укомплектованы анкерными креплениями. Ступени LUXE.
Внешний диаметр трубы 42 мм.



Сталь AISI 304/ AISI 316

Артикул	Тип
0311112/ 0312112	Лестница 3 ступени
0311113/ 0312113	Лестница 4 ступени
0311114/ 0312114	Лестница 5 ступеней



Кол-во ступеней	Размеры, мм					
	A	B	C	D	E	F
3	700	690	250	950	190	500
4	700	690	250	1200	190	500
5	700	690	250	1450	190	500

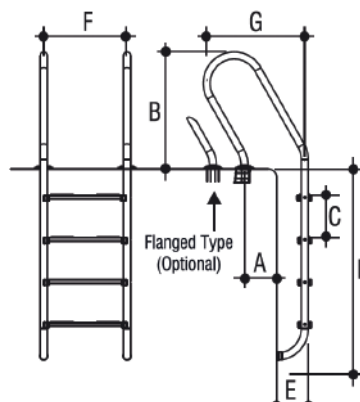
COMBINED

Лестницы изготовлены из полированной нержавеющей стали.
Укомплектованы анкерными креплениями. Ступени LUXE.
Внешний диаметр трубы 42 мм.

Сталь AISI 304/ AISI 316

Артикул	Тип
0311312/ 0312312	Лестница с 3 ступенями
0311313/ 0312313	Лестница с 4 ступенями
0311314/ 0312314	Лестница с 5 ступенями

Кол-во ступеней	Размеры, мм						
	A	B	C	D	E	F	G
3	210	690	250	880	190	500	640
4	210	690	250	1130	190	500	640
5	210	690	250	1380	190	500	640



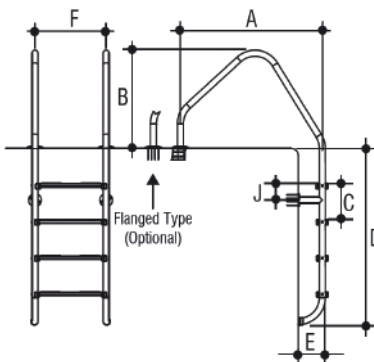
OVERFLOW

Лестницы изготовлены из полированной нержавеющей стали.
Укомплектованы анкерными креплениями. Ступени LUXE.
Внешний диаметр трубы 42 мм.

Сталь AISI 304/ AISI 316

Артикул	Тип
0311412/ 0312412	Лестница 3 ступени
0311413/ 0312413	Лестница 4 ступени
0311414/ 0312414	Лестница 5 ступеней

Кол-во ступеней	Размеры, мм						
	A	B	C	D	E	F	J
3	1020	650	250	1000	190	500	100
4	1020	650	250	1250	190	500	100
5	1020	650	250	1500	190	500	100



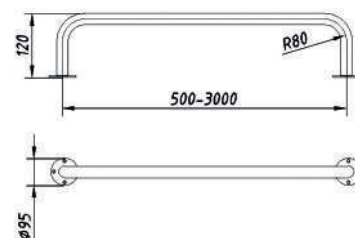
Поручни стеновые

Поручни изготовлены из полированной нержавеющей стали.
Внешний диаметр трубы 40 мм.
Крепежная часть в комплект не входит.



Сталь AISI 304/ AISI 316

Артикул	Длина, м
AT11.01/ AT11.01M	0,5
AT11.02/ AT11.02M	1,0
AT11.03/ AT11.03M	1,5
AT11.04/ AT11.04M	2,0
AT11.05/ AT11.05M	2,5
AT11.06/ AT11.06M	3,0



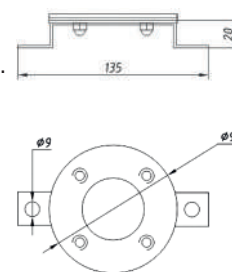
Анкер крепления для стеновых поручней

Анкеры изготовлены из полированной нержавеющей стали.
В комплект входят уплотнения.
В комплект не входят дюбеля и саморезы.



Сталь AISI 304/ AISI 316

Артикул	Тип
AT10.05/ AT10.05M	Анкер крепления поручня



Поручень прямой сборный

Поручень изготовлен из полированной нержавеющей стали.
Внешний диаметр трубы 40x1,5 мм.
Крепежная часть в комплект не входит.



Сталь AISI 304/ AISI 316

Артикул	Тип
AT11.12/ AT11.12M	Труба без заглушек



Угловой элемент 90° для прямых поручней

Угловой элемент изготовлен из полированной нержавеющей стали.
Внешний диаметр трубы 40 мм.



Сталь AISI 304/ AISI 316

Артикул
AT11.09/ AT11.09M

Заглушка торцевая для прямых поручней

Заглушка изготовлена из полированной нержавеющей стали.
Внешний диаметр 37 мм.



Сталь AISI 304/ AISI 316

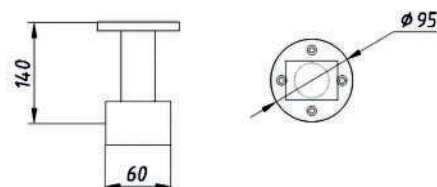
Артикул
AT11.10/ AT11.10M

Кронштейн под трубу 40x1,5 мм для прямых поручней

Кронштейн изготовлен из полированной нержавеющей стали. Устанавливается на расстоянии от 0,75 м до 1,2 м.

Сталь AISI 304/ AISI 316

Артикул
AT11.08/ AT11.08M

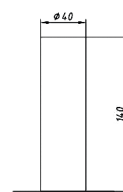
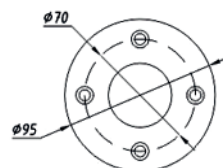


Анкерное крепление с фланцем для лестниц

Не рекомендуется для общественных бассейнов. Анкер изготовлен из полированной нержавеющей стали. Внешний диаметр – 40 мм, для крепления в трубу. Крепежная часть в комплект не входит. Подходит к лестницам производителей: GEMAS, FLEXINOX и IML.

Сталь AISI 304/ AISI 316

Артикул	Тип	Толщина крепежного фланца, мм	Толщина стенки трубы, мм
AT10.06/ AT10.06M	Анкер крепления лестницы	3	1.5
AT10.08/ AT10.08M	Анкер крепления лестницы	5	1.5
AT10.09/ AT10.09M	Анкер крепления лестницы	8	1.5



Втулка соединительная под трубу 40x1,5 мм для прямых поручней

Втулка изготовлена из полированной нержавеющей стали. Внешний диаметр 37 мм.

Сталь AISI 304/ AISI 316

Артикул
AT11.11/ AT11.11M



Монтажный комплект для поручней

В комплект входят уплотнения, дюбеля и саморезы.

Артикул	Тип
AT13.20	Комплект саморезов 6,3 x 60 и дюбелей (8шт.)
AT13.21	Комплект уплотнений (2шт.)

Анкер крепления для лестниц

Не рекомендуется для общественных бассейнов. Анкер изготовлен из полированной нержавеющей стали. Внешний диаметр трубы анкера – 39 мм. Крепежная часть в комплект входит (крепеж, прокладка). Подходит к лестницам серии: MU, SL, OV, SP.

Сталь AISI 304

Артикул	Тип	Толщина стенки трубы, мм
2003050	Анкер крепления лестницы	1.0

